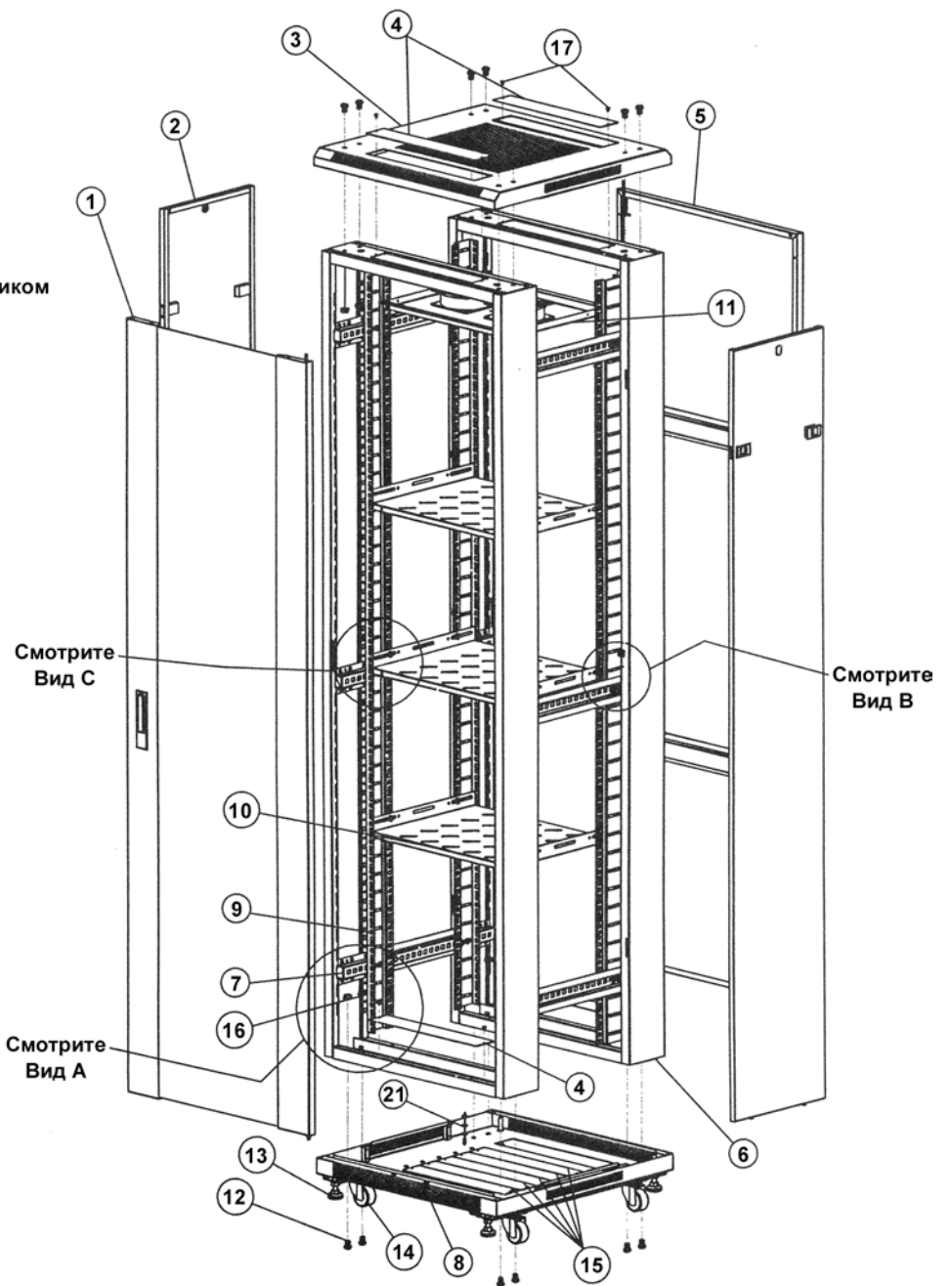
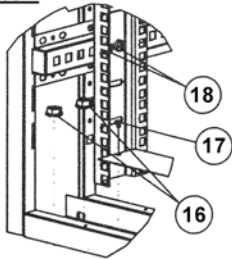


Схема установки напольного шкафа

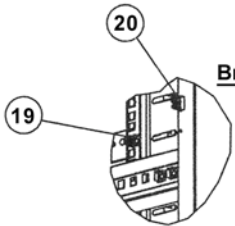
1. Передняя стеклянная дверь
2. Боковая панель
3. Верхняя крышка
4. Заглушки верхних кабельных вводов
5. Задняя дверь
6. Рама
7. Горизонтальная направляющая
8. Дно
9. Вертикальная 19" направляющая
10. Силовая полка
11. Потолочный блок вентиляторов
12. Болт M8*12 с внутренним шестигранником
13. Регулируемые ножки
14. Ролики
15. Заглушки нижних кабельных вводов
16. Закладная гайка M8
17. Саморез M4*8
18. Болт M6*12 с шайбой
19. Закладная гайка M6
20. L образный монтажный угол рамы
21. Болт для заземления



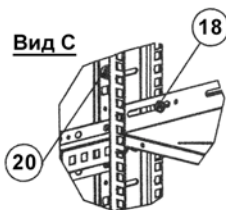
Вид А



Вид В



Вид С



Дно шкафа

